

1.1.9 10.500 / 10.520

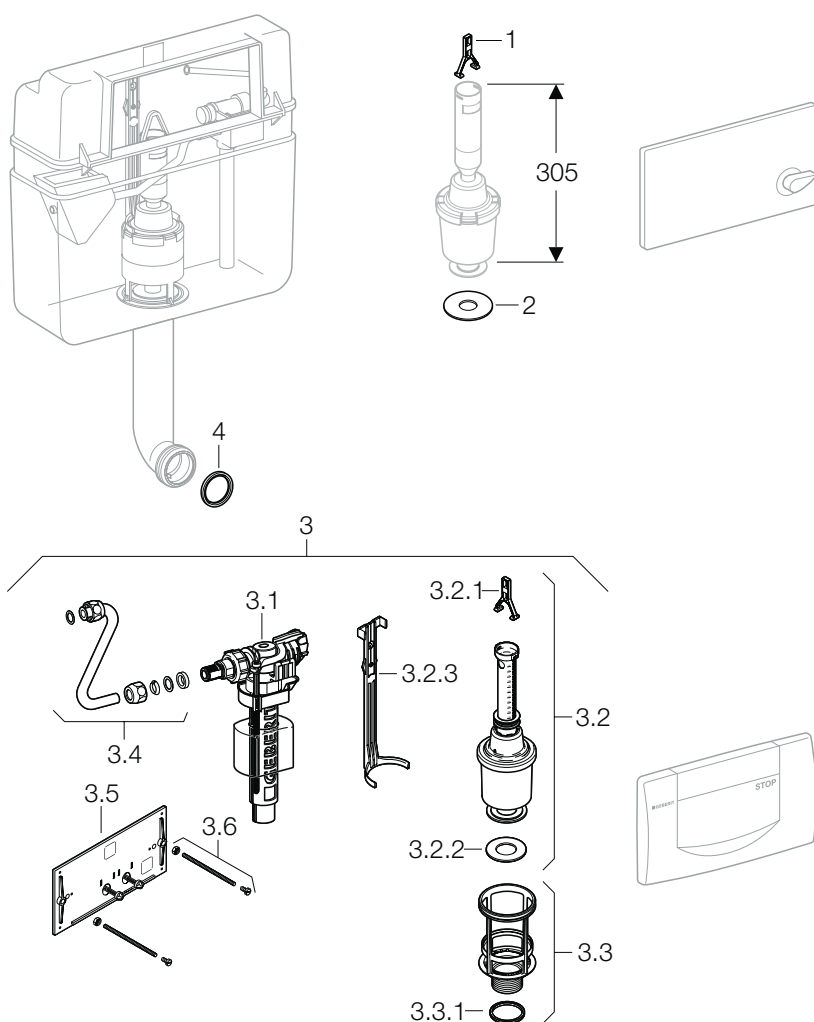
Cassetta di risciacquo da incasso Geberit 10.500 / 10.520

1970 al 1974

010.500.00.1

Caratteristiche

- Articolo: 10.500 / 10.520
- Dimensioni / design: Ispezione: 29,5 x 15,5 cm, cass. di risciacquo: 48 x 50 cm
- Numero PA: I/IX1884/I, I/IX1885/I





Sono disponibili solamente gli articoli elencati nella tabella.

N. pos.	Art. no.	Descrizione	Osservazioni
1	241.167.00.1	Kit staffe per campana	
2	891.015.00.1	Guarnizione per campana d 63 x 23 mm	
3	215.422.00.1	Kit per il rinnovamento e la sostituzione della placca di comando	Per la sostituzione con la placca di comando 200F, 115.222.xx.1
3.1	240.784.00.1	Rubinetto a galleggiante Tipo380 (Tipo380)	
3.1		Rubinetto a galleggiante Geberit tipo 380, allacciamento idrico laterale	vedi pagina 186
3.2	240.114.00.1	Campana telescopica	
3.2.1	241.167.00.1	Kit staffe per campana	
3.2.2	816.418.00.1	Guarnizione campana d 63xdi31.5x3	
3.3	240.187.00.1	Bacinella con guarnizione	
3.3.1	894.082.00.1	Guarnizione per bacinella	
3.4	240.710.00.1	Tubo di collegamento completo	
3.5	240.026.00.1	Placca di protezione	
3.6	216.024.00.1	Barra filettata	
4	362.771.00.1	Guarnizione	

Prodotti compatibili:

- Placca di comando Geberit Highline e 200F, per risciacquo a due quantità, e placca di copertura Geberit Twinline **dal 1988** vedi pagina 94
- Panoramica placche di comando Geberit e placche di copertura Geberit per cassetta di risciacquo da incasso Twinline **dal 2007** vedi pagina 92

1.1.10 10.600 / 10.620

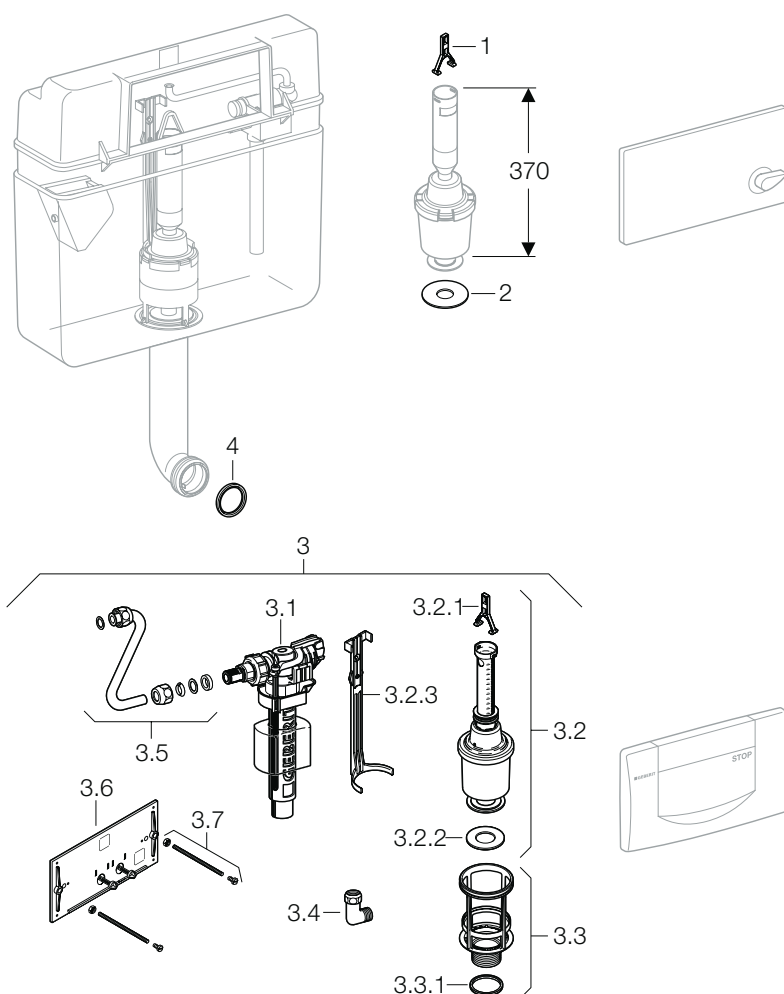
Cassetta di risciacquo da incasso Geberit 10.600 / 10.620

1967 al 1978

010.600.00.1

Caratteristiche

- Articolo: 10.600 / 10.620
- Dimensioni / design: Ispezione: 29,5 x 15,5 cm, cass. di risciacquo: 58 x 56 cm
- Numero PA: I/1637, I/IX1886/I, I/IX1887/I





Sono disponibili solamente gli articoli elencati nella tabella.

N. pos.	Art. no.	Descrizione	Osservazioni
1	241.167.00.1	Kit staffe per campana	
2	891.015.00.1	Guarnizione per campana d 63 x 23 mm	
3	215.423.00.1	Kit per il rinnovamento e la sostituzione della placca di comando	
3.1	240.784.00.1	Rubinetto a galleggiante Tipo380 (Tipo380)	
3.1		Rubinetto a galleggiante Geberit tipo 380, allacciamento idrico laterale	vedi pagina 186
3.2	240.114.00.1	Campana telescopica	
3.2.1	241.167.00.1	Kit staffe per campana	
3.2.2	816.418.00.1	Guarnizione campana d 63xdi31.5x3	
3.3	240.187.00.1	Bacinella con guarnizione	Data di produzione 1974-1978: cestello non sostituibile
3.3.1	894.082.00.1	Guarnizione per bacinella	Data di produzione 1974-1978: cestello non sostituibile
3.4	240.712.00.1	Gomito avvitabile	
3.5	240.710.00.1	Tubo di collegamento completo	
3.6	240.026.00.1	Placca di protezione	
3.7	216.024.00.1	Barra filettata	
4	362.771.00.1	Guarnizione	

Prodotti compatibili:

- Placca di comando Geberit Highline e 200F, per risciacquo a due quantità, e placca di copertura Geberit Twinline **dal 1988** vedi pagina 94
- Panoramica placche di comando Geberit e placche di copertura Geberit per cassetta di risciacquo da incasso Twinline **dal 2007** vedi pagina 92