

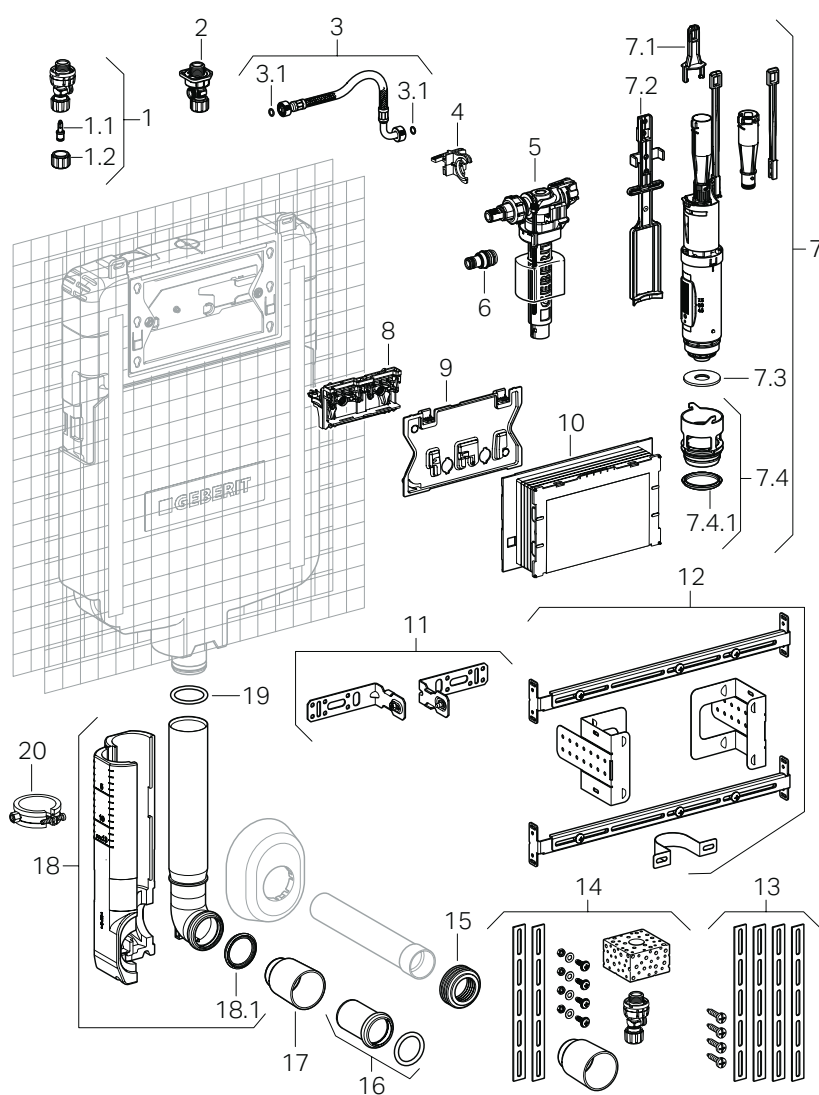
## 1.1.2 Cassette da incasso Sigma 8 cm

Cassetta di risciacquo da incasso Geberit Sigma 8 cm, serie 2016 dal 2016

109.790.00.1

### Caratteristiche

- Articolo: Sigma 8 cm (2016) / Sigma 8 cm, serie 2016



Sono disponibili solamente gli articoli elencati nella tabella.

N. pos.	Art. no.	Descrizione	Link
1	242.414.00.1	Rubinetto intercettazione UP720	
1.1	240.298.00.1	Cartuccia per rubinetto d'arresto	
1.2	240.347.00.1	Manopola per rubinetto d'arresto	
3	243.176.00.1	Flessibile con rivestimento in PVC per Sigma8	
3	243.175.00.1	Flessibile per Sigma8	
3	243.357.00.1	Flessibile per Sigma8 (2016) resistente all'acqua di mare	
3.1	240.922.00.1	O-ring di EPDM 19 x 2 mm	
4	243.279.00.1	Clip di fissaggio Sigma8	
5	240.784.00.1	Rubinetto a galleggiante Tipo380 (Tipo380)	
5		Rubinetto a galleggiante Geberit tipo 380, allacciamento idrico laterale	vedi pagina 186
6	241.670.00.1	Raccordo	
7	241.290.00.1	Campana Twico completa	
7.1	241.167.00.1	Kit staffe per campana	
7.2	241.292.00.1	Fermacampana	
7.3	241.291.00.1	Guarnizione per campana d 525 x 195 mm	
7.4.1	241.293.00.1	Guarnizione per bacinella	
8	243.344.00.1	Supporto Twico per Sigma8	
9	242.418.00.1	Placca di protezione UP720	
10	243.345.00.1	Protezione cantiere a cornice Sigma	
11	243.346.00.1	Elementi di fissaggio 8/12cm	
12	243.272.00.1	Kit per strutture leggere per cassetta Geberit Sigma8	
14	241.297.00.1	Dotazione completa per art. 109.760	
15	119.668.00.1	Morsetto ad innesto in gomma per cassetta a bassa posizione foro 55 mm	
16	855.600.00.1	Manicotto in polietilene	
17	362.796.92.1	Tappo di protezione d 45 mm	
18	241.294.00.1	Tubo di risciacquo per cassetta Geberit Unica	
18.1	362.771.00.1	Guarnizione	
19	892.975.00.1	Guarnizione per codulo	

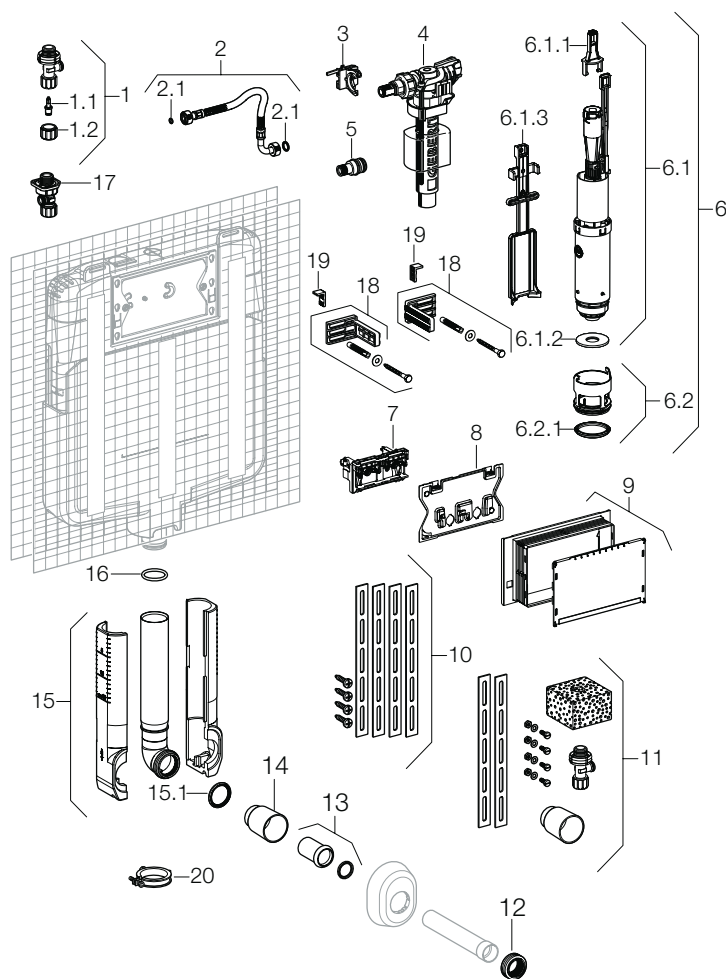
### Cassetta di risciacquo da incasso Geberit Sigma 8 cm, comando frontale (UP720)

dal 2010

109.770.00.1

#### Caratteristiche

- Articolo: UP720 / Sigma 8 cm



Sono disponibili solamente gli articoli elencati nella tabella.

N. pos.	Art. no.	Descrizione	Osservazioni
1	242.414.00.1	Rubinetto intercettazione UP720	



N. pos.	Art. no.	Descrizione	Osservazioni
1.1	240.298.00.1	Cartuccia per rubinetto d'arresto	Per il comando a manopola
1.2	240.347.00.1	Manopola per rubinetto d'arresto	
2	242.423.00.1	Flessibile con rivestimento in PVC	
2	242.415.00.1	Flessibile UP720	
2.1	240.922.00.1	O-ring di EPDM 19 x 2 mm	
3	241.286.00.1	Supporto per rubinetto galleggiante Tipo380 (Tipo380 )	
4	240.784.00.1	Rubinetto a galleggiante Tipo380 (Tipo380)	
4		Rubinetto a galleggiante Geberit tipo 380, allacciamento idrico laterale	vedi pagina 186
5	241.670.00.1	Raccordo	
6	241.290.00.1	Campana Twico completa	
6.1.1	241.167.00.1	Kit staffe per campana	
6.1.2	241.291.00.1	Guarnizione per campana d 525 x 195 mm	
6.1.3	241.292.00.1	Fermacampana	
6.2.1	241.293.00.1	Guarnizione per bacinella	
7	242.417.00.1	Supporto UP720	
8	242.418.00.1	Placca di protezione UP720	
9	241.826.00.1	Protezione cantiere UP320	
11	241.297.00.1	Dotazione completa per art. 109.760	
12	119.668.00.1	Morsetto ad innesto in gomma per cassetta a bassa posizione foro 55 mm	
13	855.600.00.1	Manicotto in polietilene	
14	362.796.92.1	Tappo di protezione d 45 mm	
15	241.294.00.1	Tubo di risciacquo per cassetta Geberit Unica	
15.1	362.771.00.1	Guarnizione	
16	892.975.00.1	Guarnizione per codulo	
19	889.711.00.1	Squadretta di fissaggio	

## Prodotti compatibili:

- Placca di copertura Geberit Sigma **dal 2001** vedi pagina 86
- Dispositivo di risciacquo per WC Geberit con comando pneumatico, risciacquo ad una quantità, pulsante da incasso **dal 2003** vedi pagina 126
- Dispositivo di risciacquo per WC Geberit con comando pneumatico, risciacquo ad una quantità, pulsante da incasso **dal 2003** vedi pagina 129
- Dispositivo di risciacquo per WC Geberit con comando pneumatico, risciacquo ad una quantità, comando a pedale **dal 1997** vedi pagina 132
- Placca di comando Geberit Rumba, Mambo, Tango, Sigma10, Sigma30, per risciacquo con tasto Stop **dal 2001** vedi pagina 82
- Placca di comando Geberit Samba, Bolero, Twist, Sigma01, Sigma20, Sigma30, Sigma50, per risciacquo a due quantità **dal 2001** vedi pagina 84
- Dispositivo di risciacquo per WC Geberit con comando elettronico, a rete, risciacquo a due quantità, placca di comando Mambo, senza contatto **dal 2010** vedi pagina 104