

Sifone per vasca Geberit con azionamento a rotazione, d52

dal 1998

150.027.21.1

150.603.21.1

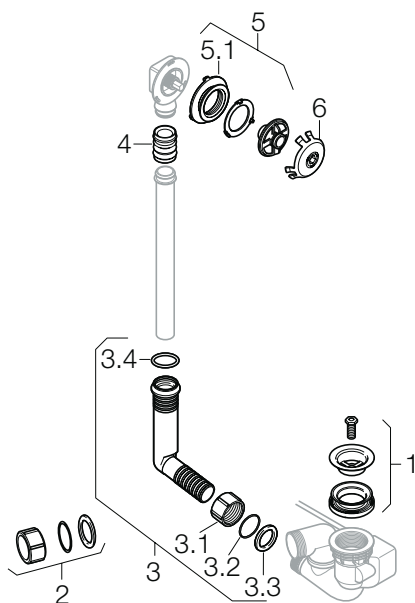
150.603.21.2

150.605.21.1

150.605.21.2

150.623.00.1

150.623.00.2



Sono disponibili solamente gli articoli elencati nella tabella.

N. pos.	Art. no.	Descrizione
1	240.465.00.1	Piletta completa
2	241.995.00.1	Dado con guarnizione
3	854.405.06.1	Curva d'allacciamento per sifone
3.1	854.406.06.1	Dado d 32 mm
3.2	894.050.16.1	Anello premistoppa d 32 mm
3.3	891.210.00.1	Guarnizione d 32 mm
3.4	362.790.00.1	Guarnizione per manicotto innesto d 32 mm
5	240.459.00.1	Kit di fissaggio portarosone
5.1	241.712.16.1	Guarnizione di fissaggio portarosone
6	240.458.00.1	Portarosone