

Cassetta da incasso Geberit UP300, placca di comando Alfaline 2004 al 2010

109.306.00.1

110.330.00.1

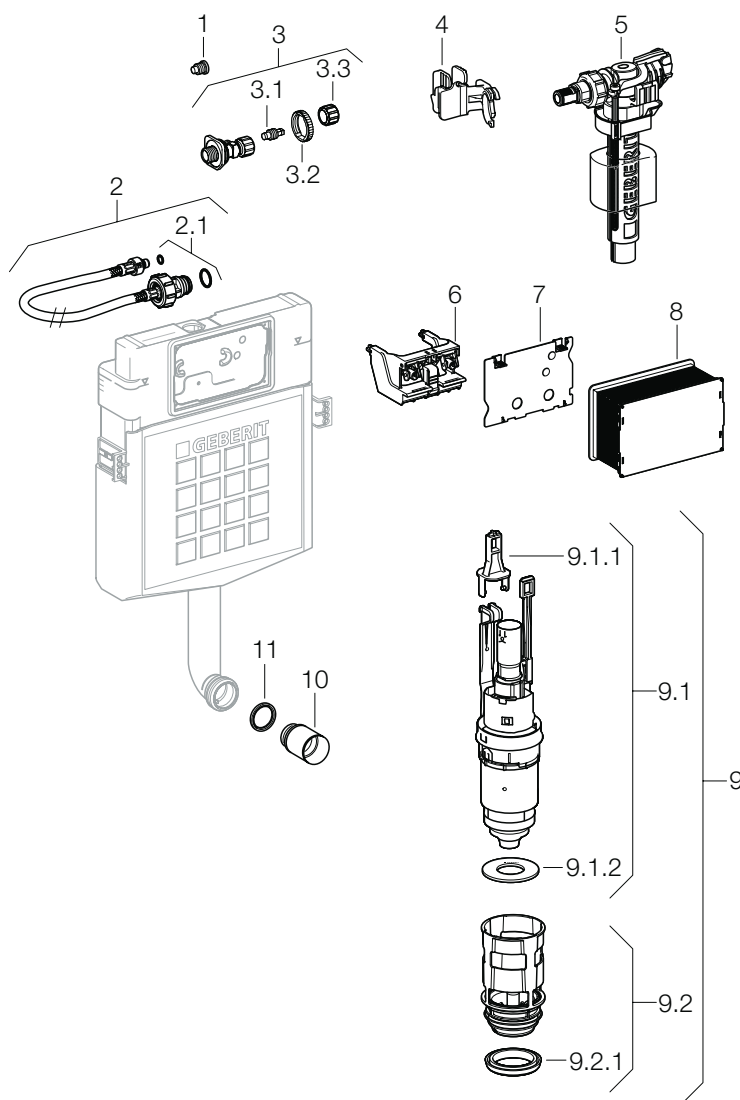
110.335.00.1

111.330.00.1

111.338.00.1

Caratteristiche

- Articolo: UP300
- Dimensioni / design: Ispezione: 22 x 14 cm, cass. di risciacquo: 39,5 x 42,5 cm



Sono disponibili solamente gli articoli elencati nella tabella.

N. pos.	Art. no.	Descrizione	Osservazioni
2	240.921.00.1	Flessibile con innesto senza attrezzi per galleggiante Tipo 380 con dado	
2.1	240.922.00.1	O-ring di EPDM 19 x 2 mm	
3	240.269.00.1	Rubinetto d'arresto	
3.1	240.298.00.1	Cartuccia per rubinetto d'arresto	Per il comando a manopola
3.2	241.857.00.1	Controdado in materia sintetica	
3.3	240.347.00.1	Manopola per rubinetto d'arresto	
4	240.923.00.1	Supporto per rubinetto galleggiante Tipo380	
5	240.784.00.1	Rubinetto a galleggiante Tipo380 (Tipo380)	
5		Rubinetto a galleggiante Geberit tipo 380, allacciamento idrico laterale	vedi pagina 186
6	241.829.00.1	Supporto Twico	
7	241.398.00.1	Placca di protezione	
8	241.284.00.1	Protezione per cantiere completa	
9	241.858.00.1	Campana Twico completa	
9.1.1	241.167.00.1	Kit staffe per campana	
9.1.2	816.418.00.1	Guarnizione campana d 63xdi31.5x3	
9.2	241.859.00.1	Bacinella con guarnizione	
9.2.1	241.868.00.1	Guarnizione per bacinella	Per cestello 241.859.00.1
9.2.1	240.282.00.1	Guarnizione per bacinella	
10	362.796.92.1	Tappo di protezione d 45 mm	
11	362.771.00.1	Guarnizione	

Prodotti compatibili:

- Placca di comando Geberit Beta, per risciacquo a due quantità dal **2004 al 2011** vedi pagina 98
- Dispositivo di risciacquo per WC Geberit con comando pneumatico, risciacquo ad una quantità, pulsante da incasso **dal 1998** vedi pagina 127
- Dispositivo di risciacquo per WC Geberit con comando pneumatico, risciacquo a due quantità, pulsante da incasso **dal 1997** vedi pagina 125
- Dispositivo di risciacquo per WC Geberit con comando pneumatico, risciacquo ad una quantità, pulsante da incasso **dal 1997** vedi pagina 128
- Dispositivo di risciacquo per WC Geberit con comando pneumatico, risciacquo a due quantità, pulsante esterno **dal 1998** vedi pagina 124
- Placca di comando Geberit Alfa, per risciacquo con tasto Stop, e placca di copertura Geberit Twinline dal **2004 al 2011** vedi pagina 96